



ОАО электромашиностроительный завод
"Фирма СЭЛМА"



ВЫПРЯМИТЕЛЬ ДЛЯ ДУГОВОЙ СВАРКИ ВДМ-1202С

Паспорт



012



ME25

г. Симферополь
<http://www.selma.ua>
E-mail: sales@selma.crimea.ua
Отдел сбыта и маркетинга тел. (0652) 58-30-55, 58-30-52
Тел./факс (0652) 58-30-53
Группа гарантийного ремонта и сервисного обслуживания
Тел. (0652) 58-30-56

1. Основные сведения об изделии и технические данные.

1.1. Выпрямитель для дуговой сварки ВДМ-1202С, стационарный, многопостовой, в дальнейшем именуемый "выпрямитель", предназначен для одновременного питания выпрямленным током сварочных постов для ручной дуговой сварки. Выпрямитель имеет жесткие внешние характеристики. Регулировка тока дуги сварочного поста производится с помощью балластного реостата.

Выпрямитель изготовлен по техническим условиям ТУ У 31.1-20732066-091:2007 и ДСТУ ІЕС 60974-1:2003.

Таблица 1

Наименование параметра	Значение
Напряжение питающей сети, В	3x380
Частота питающей сети, Гц	50
Номинальный выпрямленный ток, А	1250
Номинальное рабочее напряжение, В	63
Режим работы	продолжительный
Количество сварочных постов, не более	8
Коэффициент одновременности работы постов, не более	0,5
Номинальный сварочный ток поста, А, не более	315
Напряжение холостого хода, В, не более	75
Крутизна наклона внешних характеристик, В/А, не более	0,010
Коэффициент полезного действия, не менее, %	90
Потребляемая мощность, при номинальном токе, кВА, не более	96

Внимание! Максимальный потребляемый ток указан в табличке на изделии.

Работоспособность выпрямителя обеспечивается при колебаниях напряжения питающей сети от минус 10% до плюс 5% от номинального.

1.4. Вид климатического исполнения выпрямителя - УЗ ГОСТ 15150-69.

Выпрямитель предназначен для работы в закрытых помещениях с соблюдением следующих условий:

- температура окружающей среды от минус 40 °С (233 К) до плюс 40 °С (313 К);
- относительная влажность не более 80% при 20 °С (293 К).

1.5. Группа условий эксплуатации по механическим воздействиям – М1 по ГОСТ 17516.1-90.

1.6. Сведения о содержании драгоценных материалов.

Драгоценные материалы, указанные в ГОСТ 2.608-78, в конструкции изделия и в технологическом процессе изготовления не используются. Сведений о содержании драгоценных материалов в комплектующих изделиях не имеется.

1.7. Общий вид, габаритные размеры и масса выпрямителя приведены в приложении 1. Схема электрическая принципиальная выпрямителя приведена в приложении 2, перечень элементов – в приложении 3.

2. Комплектность.

Комплект поставки согласовывается при заключении договора на поставку и указывается на ярлыке, закрепляемом на упаковке изделия.

3. Меры безопасности.

3.1. При обслуживании и эксплуатации выпрямителя необходимо соблюдать требования нормативных документов по безопасности труда, действующие в регионе выполнения сварочных работ.

3.2. Напряжение сети является опасным, поэтому подключение выпрямителя к сети должно осуществляться квалифицированным персоналом, имеющим допуск на выполнение данного вида работ. Перед включением выпрямителя в сеть необходимо надежно заземлить корпус на заземляющий контур и один из выходных зажимов выпрямителя, электрически соединяемый со свариваемым изделием. Выпрямитель снабжен 2 устройствами заземления, которые расположены на задней стенке (см. приложение 1).

ЗАПРЕЩАЕТСЯ:

- использование в качестве заземляющего контура элементы заземления другого оборудования;
- включать выпрямитель без заземления.

3.3. Подключение выпрямителя должно производиться только к промышленным сетям и источникам. Качество подводимой к выпрямителю электрической энергии должно соответствовать нормам по ГОСТ 13109-97. Сечение проводов, соединяющих выпрямитель с питающей сетью, должно соответствовать требованиям ПУЭ по плотности первичного тока.

3.4. Перед началом сварочных работ необходимо проверить состояние изоляции проводов, качество соединений контактов сварочных кабелей и заземляющих проводов. Не допускаются перемещения выпрямителя, находящегося под напряжением, а также эксплуатация выпрямителя со снятыми элементами кожуха и при наличии механических повреждений изоляции токоведущих частей и органов управления.

3.5. Выпрямитель не предназначен для работы в среде, насыщенной токопроводящей пылью и (или) содержащей пары и газы, вызывающие усиленную коррозию металлов и разрушающие изоляцию. Возможность работы выпрямителя в условиях, отличных от указанных, должна согласовываться с предприятием-изготовителем.

4. Подготовка к работе.

4.1. Установите выпрямитель на месте производства сварочных работ.

4.2. Вокруг выпрямителя, на расстоянии не менее 0,5 м от задней и передней панели, не должно быть предметов, затрудняющих циркуляцию охлаждающего воздуха и доступ к органам управления выпрямителя. Проверьте состояние приборов, органов управления и индикации и убедитесь в отсутствии механических повреждений корпуса, изоляции токоведущих частей, проводов и кабелей (в случае, если они подключены), а также надежность их присоединения.

4.3. Заземлите выпрямитель.

4.4. Подключите сетевые провода к выпрямителю. Для доступа к коммутируемым цепям снимите крышку люка на крыше выпрямителя, введите сетевые кабели через устройство ввода и подключите к входным шинам выключателя автоматического "СЕТЬ" поз.QF1.

Примечание:

1. В выпрямителе исполнения 01 выключатель автоматический "СЕТЬ" не устанавливается, подключение сетевых кабелей осуществляется к клеммам поз.X1-X3.

2. Для выпрямителя в исполнении 01 по отдельному заказу можно приобрести комплект поставки сетевого выключателя NF-250 по коду 420.

Для установки в выпрямитель исполнения 01 выключателя автоматического "СЕТЬ", поставляемого по коду 420, необходимо:

- снять крышу выпрямителя для удобства монтажа;

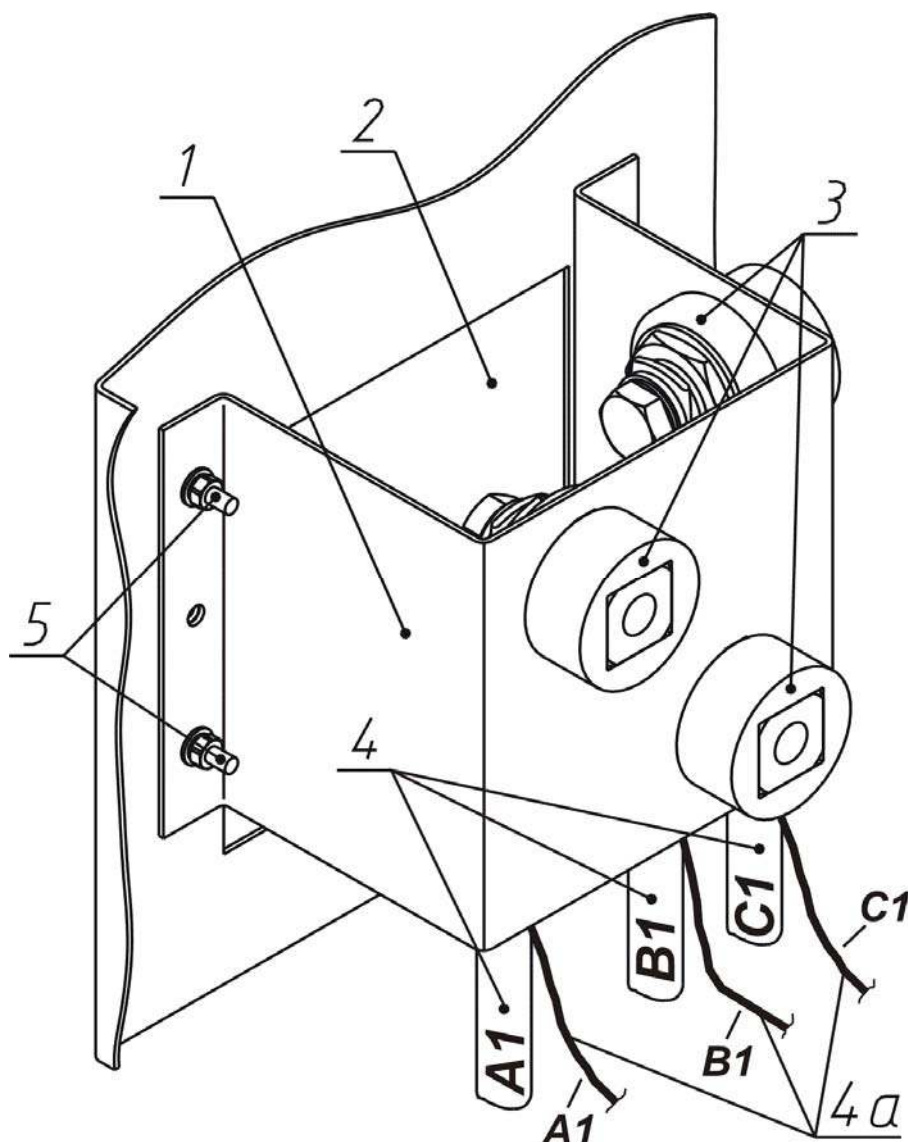


Рис.1

- демонтировать скобу поз.1 и крышку поз.2, закрывающую окно на передней панели, открутив 4 винтовых соединения поз.5 (смотри рисунок 1);
- отключить кабели A1, B1 и C1 (поз.4) и провода жгута A1, B1, C1 (поз.4a) от клемм X1-X3 (поз.3);
- демонтировать клеммы X1-X3 поз.3 со скобы поз.1;
- установить на выключатель автоматический поз.6 две шины поз.8 и шину поз.9 как показано на рис. 2 при помощи крепежных деталей, входящих в комплект выключателя;
- подключить кабели A1, B1 и C1 (поз.4 рис.2) и провода жгута A1, B1, C1 (поз.4a рис.2) к контактам 2, 4 и 6 выключателя автоматического поз.6 соответственно при помощи крепежных деталей, входящих в комплект выключателя;
- установить две изоляционные пластины поз.10 в пазы выключателя автоматического поз.6 как показано на рис.2;
- установить выключатель автоматический поз.6 в окно на передней панели и закрепить с помощью скобы поз.1 и шести винтовых соединений поз.7. Между выключателем поз.6 и скобой поз.1 необходимо установить резиновую прокладку поз.12;

- ввести сетевые кабели через устройство ввода на передней панели (поз.12 приложение 1) и подключите к шинам поз.8 и поз.9, закрепленных на контактах 1, 3 и 5 выключателя автоматического поз.6, при помощи болтовых соединений поз.11;

- по завершении монтажных работ необходимо с помощью гайки устройства ввода (поз.12 приложение 1) надежно зафиксировать сетевые кабели от перемещений и установить снятую крышу выпрямителя.

Рекомендуемое сечение проводов для подключения к питающей сети - не менее 35 мм².

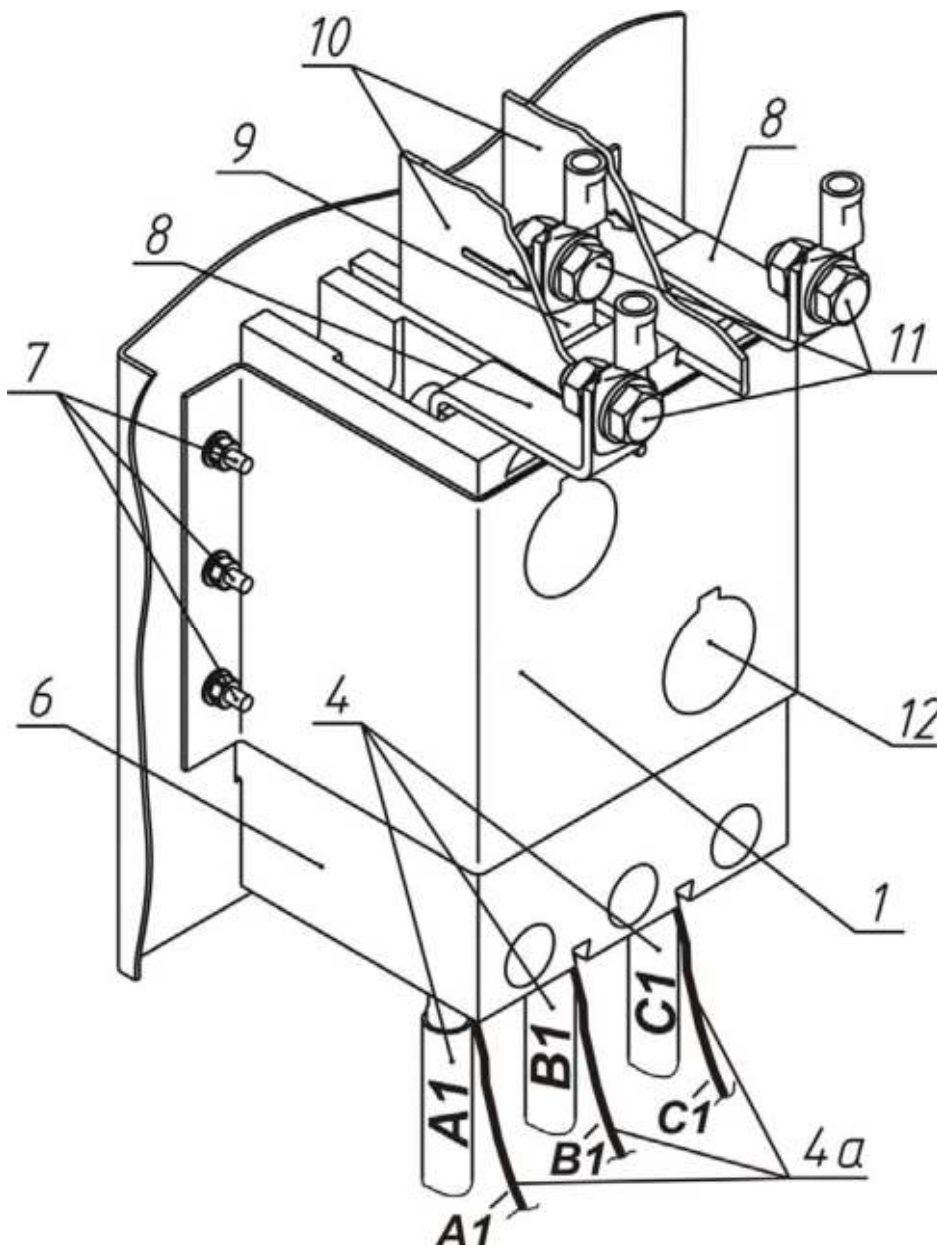


Рис.2

4.5. Обесточьте место подключения. Проверьте соответствие напряжения сети напряжению, указанному на табличке выпрямителя. Провода сетевого кабеля подсоедините к месту подключения.

Внимание! Подключение изделия к питающей сети должно производиться только через выключатель автоматический, рассчитанный на максимальный потребляемый ток. Выключатель обязательно должен иметь тепловую защиту - тепловой расцепитель с уставкой, рассчитанной на фазный ток, близкий к току потребления, рассчитанный по формуле:

$$I_{расц.} = I \times \sqrt{\frac{ПН}{100}}$$

где: $I_{расц.}$ - ток уставки теплового расцепителя, А

I – максимальный потребляемый ток, А

ПН- номинальный режим работы, %

Место подключения должно быть оснащено устройством контроля фаз.

Внимание! При отсутствии напряжения в одной из фаз включать выпрямитель запрещается, т.к. это приводит к выходу из строя вентилятора.

4.6. Подайте напряжение на выпрямитель. Включите выпрямитель. Для этого переведите выключатель автоматический "СЕТЬ" (при наличии) в положение "I" (Включено), затем нажать кнопку "ПУСК". При этом загорается индикатор "СЕТЬ", включаются пускатели и электродвигатель вентилятора. На выходных зажимах появляется напряжение.

Убедитесь, что вентилятор вращается в нужном направлении согласно обозначению на передней стенке выпрямителя (забор воздуха должен осуществляться через переднюю стенку). В случае вращения вентилятора в обратном направлении, поменяйте местами два любых провода в месте подключения, предварительно выключив выпрямитель и обесточив место подключения.

После проверки выключите выпрямитель, нажав кнопку "СТОП". Кроме того, переведите выключатель автоматический "СЕТЬ" (при наличии) в положение "0" (Выключено). При этом напряжение на выходных зажимах снимается, индикатор "СЕТЬ" гаснет. Обесточьте место подключения.

4.7. Подключите к зажимам "+" и "-" выпрямителя кабели или токопроводящие шины, идущие от сварочных постов. При сварке на прямой полярности к плюсовому зажиму подключите обратный провод (шину), а к минусовому зажиму подключите балластные реостаты, расположенные на сварочных постах. К балластным реостатам подключите кабели с электрододержателями.

5. Порядок работы.

5.1. Проверьте состояние выпрямителя в соответствии с требованиями пункта 4. Подайте напряжение на выпрямитель. Включите выпрямитель.

5.2. Для кратковременного снятия напряжения с выходных зажимов выпрямителя нажмите кнопку "СТОП". Для продолжения работы нажмите кнопку "ПУСК".

5.3. Для наблюдения за режимом работы при работе под нагрузкой выпрямитель снабжен вольтметром и амперметром.

5.4. После проведения сварочных работ выключите выпрямитель. Обесточьте в месте подключения.

6. Техническое обслуживание.

Все работы по техническому обслуживанию должны проводиться на выпрямителе, отключенном от питающей сети.

6.1. При ежедневном обслуживании необходимо перед началом работы произвести внешний осмотр выпрямителя и устранить замеченные неисправности:

- проверить заземление выпрямителя;
- проверить надежность контактных соединений.

6.2. При периодическом обслуживании не реже одного раза в месяц необходимо:

- очистить выпрямитель, особенно выпрямительные модули и аппаратуру управления, от пыли и грязи, для чего снять кожух, продуть сжатым воздухом и в доступных местах протереть чистой мягкой ветошью;
- проверить состояние электрических контактов и паек;
- подтянуть болтовые и винтовые соединения;
- проверить сопротивление изоляции.

7. Правила хранения.

Хранение упакованных выпрямителей должно производиться в закрытых вентилируемых складских помещениях по группе 1 (Л) ГОСТ 15150.

8. Гарантии изготовителя.

8.1. Гарантийный срок эксплуатации изделия - 12 месяцев с момента ввода в эксплуатацию, но не более 18 месяцев со дня отгрузки с предприятия-изготовителя.

8.2. Гарантия не включает в себя проведение пуско-наладочных работ, отработку технических приемов сварки, проведение периодического обслуживания.

8.3. Гарантийные обязательства не распространяются на входящие в комплект поставки расходные комплектующие.

8.4. Не подлежат гарантийному ремонту изделия с дефектами, возникшими вследствие:

- механических повреждений;
- несоблюдения условий эксплуатации или ошибочных действий потребителя;
- стихийных бедствий (молния, пожар, наводнение и т.п.), а также других причин, находящихся вне контроля продавца и изготовителя;
- попадания внутрь изделия посторонних предметов и жидкостей;
- ремонта или внесения конструктивных изменений без согласования с изготовителем;
- использования изделия в режимах, не предусмотренных настоящим паспортом;
- отклонений питающих сетей от Государственных Технических Стандартов.

8.5. Настоящая гарантия не ущемляет законных прав потребителя, предоставленных ему действующим законодательством.

8.6. Гарантийные обязательства вступают в силу при соблюдении следующих условий:

- обязательное предъявление потребителем изделия, все реквизиты которого соответствуют разделу "Свидетельство о приемке" паспорта;
- настоящего паспорта с отметками о приемке и датой выпуска;
- предоставление сведений о продолжительности эксплуатации, о внешних признаках отказа, о режиме работы перед отказом (сварочный ток, рабочее напряжение, длина и сечение сварочных проводов), об условиях эксплуатации.

Предприятие-изготовитель оставляет за собой право вносить изменения в схему электрическую изделия, которые не ухудшают технические характеристики.

Претензии, о несоответствии примененной комплектации со схемами и перечнями паспорта, предприятием-изготовителем не принимаются.

9. Свидетельство о приемке.

Выпрямитель ВДМ-1202С

05-
идентификационный код изделия

изготовлен и принят в соответствии с обязательными требованиями государственных стандартов, действующей технической документацией и признан годным для эксплуатации.

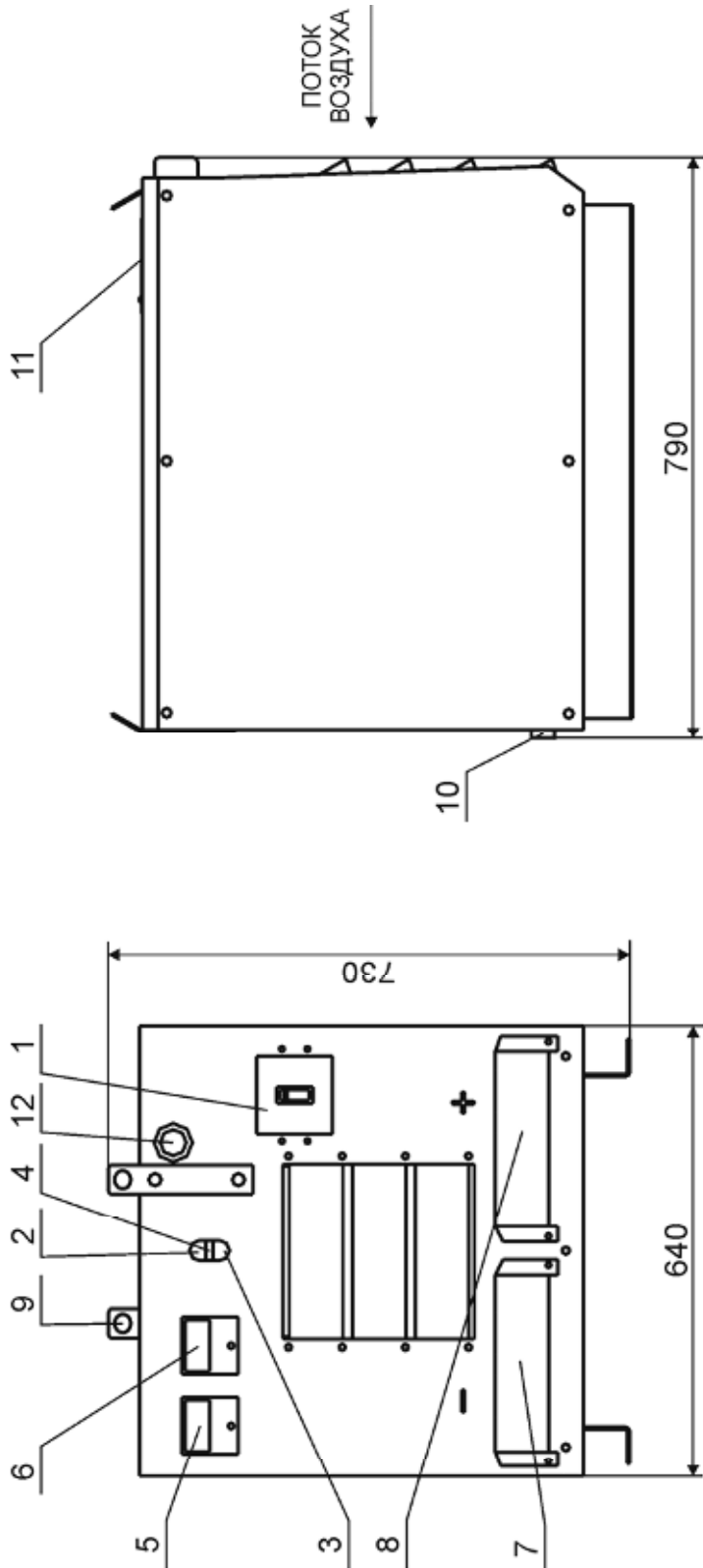
М.П. _____
личная подпись

расшифровка подписи

число, месяц, год

Приложение 1

Общий вид, габаритные размеры и масса выпрямителя ВДМ-1202С



1. Выключатель автоматический "Сеть" (только для исполнения 00).

2. Кнопка "Пуск".

3. Кнопка "Стоп".

4. Индикатор "Сеть".

5. Амперметр.

6. Вольтметр.

7. Крышка выхода "-".

8. Крышка выхода "+".

9. Скобы для подъема грузозахватным устройством.

10. Устройство заземления.

11. Крышка люка для подключения сетевых кабелей.

12. Устройство ввода сетевых кабелей.

Примечание: В выпрямителе исполнения 01 вместо выключателя автоматического "Сеть" поз.1 установлена крышка.

Перечень элементов к схеме электрической принципиальной ВДМ-1202С

Поз. обозначен.	Наименование	Кол. на изделие
A1, A3	<u>Блок вентиляции</u>	1
A1.1	Плата защиты диодов ЕВГИ.687.243.047	1
C2	Конденсатор STX 450В-22 мкФ фирма "SAMSUNG"	1
R3,R4	Резистор С2-23-2-150Ом±10%-А-В-В ОЖО 467.104 ТУ	2
R5...R8	Резистор С2-23-2-75кОм±10%-А-В-В ОЖО 467.104 ТУ	4
VD2...VD13	Диод 1N4007, импорт	12
V1	Модуль выпрямительный ВДМ	1
M1	Вентилятор YWF4D-400, импорт	1
KM1	Пускатель ПМЛ-4100 0* 4Б, 380В ТУ16-91 ИГЕВ.644131.001 ТУ	1
KM2	Пускатель ПМЛ-4100 0* 4Б, 380В ТУ16-91 ИГЕВ.644131.001 ТУ	1
XP1	Корпус-розетка АМР-1-0480705-0	1
	контакт-штырь 0-0926894-1	5
X4	Колодка клеммная LTA12-4,0 32А, 380В тип 310	1
A2	<u>Блок аппаратуры</u>	1
A2.1	<u>Кнопка управления АРВВ-22N</u>	1
XS1	Корпус-вилка АМР-1-0480704-0	1
	контакт-гнездо 0-0926893-1	5
R1	Резистор С2-23-0,5-100кОм±10%-А-В-В ОЖО 467.104 ТУ	1
PA1	Амперметр 0-1,5 кА, кл.1,5	1
PV1	Вольтметр 0-100В, кл.1,5	1
RS1	Шунт измерительный 500Ах75мВ-0,5	1
QF1*	Выключатель автоматический NF 250-CS, 600 В, 50 Гц, 250 А	1
T1	Трансформатор ЕВГИ.672142.028	1

* Только для исполнения 00